

Trois nouveaux tours lancés en Suisse

Trois nouveaux centres de tournage-fraisage multi-axes de Star Micronics feront leur première suisse lors du salon Prodex (juste après la première mondiale à AMB). Jusqu'à présent Star était un fabricant exclusivement concentré sur les tours à poupée mobile. Lors de Prodex, l'entreprise présentera son premier tour à poupée fixe, le SG-42.

Star Micronics AG présentera une vaste gamme de machines pour répondre aux besoins de leurs clients. Quatre machines sur le stand sont des nouveautés de 2010. L'entreprise japonaise a clairement profité du ralentissement de l'économie pour travailler d'arrache-pied sur les solutions de demain.

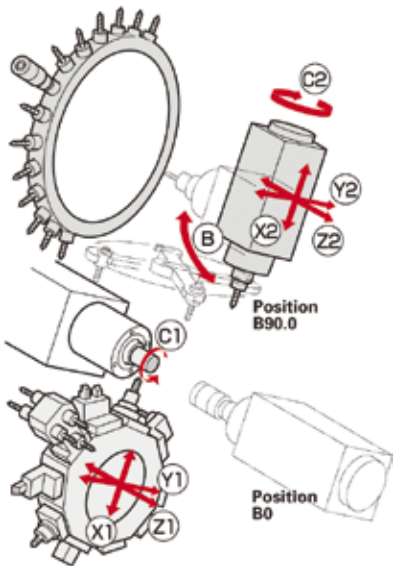
SB-20 C – nouveau niveau de compétitivité

Le dernier modèle de la série SB des tours à poupée mobile de Star sera présenté. Désigné SB-20 C, ce tour de capacité 20 mm remplace le SB-16E avec qui il offre en commun des déplacements rapides de 35 m/min pour garantir les temps improductifs les plus courts possibles.

Avec une puissance supplémentaire aux outils entraînés, la machine est un produit d'entrée de gamme idéal capable de fabriquer des pièces de complexité moyenne.

SF-25 - accroître les capacités pour usiner des pièces complexes

Destiné à la fabrication de composants médicaux, aérospatiaux et automobiles complexes, le tour SF-25 est un centre de tournage compact à poupée mobile de capacité 25 mm de Star Micronics. La machine est équipée d'une tourelle à 10 stations et d'une broche porte-outils supplémentaire alimentée par un changeur d'outils automatique à 24 stations. La broche porte-outils peut recevoir l'outillage Capto C3 et est alimentée par un moteur de 5.5 kW capable de tourner jusqu'à 20'000 t./min. Ces avantages permettent de réduire au maximum le temps de cycle lors de la production de pièces complexes par tournage/fraisage.



Avec la SF-25, Star augmente les possibilités d'usinage de pièces complexes avec un tour à poupée mobile.

Mit der SF-25 erhöht Star die Bearbeitungsmöglichkeiten von komplexen Teilen auf einem Langdrehautomaten.

With the SF-25, Star increases the possibilities of machining complex parts on a sliding head.

ST-38-trois tourelles, jusqu'à 60 outils...

Le tour ST-38 de Star Micronics pousse plus loin le développement de la série de machines complexes KNC-32 et SV-32. La conception de la tourelle triple permet aux utilisateurs de tirer parti de sa haute capacité d'usinage en simultanée. Une machine pour les pièces très complexes qui est néanmoins facilement programmée avec une commande FANUC standard à même d'exploiter les possibilités d'usinage de pièces sur un diamètre de 38 mm. Trois tourelles offrent une flexibilité

presque illimitée. Cette cinématique permet au tour ST-38 de produire des pièces tournées nécessitant jusqu'à 60 outils.



Compacité et ergonomie sont deux des atouts complémentaires du tour à haute performance SF-25.

Die leistungsstarke SF-25 zeichnet sich in erster Linie durch ihr kompaktes und ergonomisches Design aus.

Compactness and ergonomics are two assets of the highly capable SF-25.

SG-42- la poupée fixe pour atteindre de nouvelles possibilités

Destiné à la fabrication de pièces complexes jusqu'à 42 mm de diamètre, la machine comporte 6 axes, est entraînée par un moteur de broche principale de 11kW et inclut l'axe C à la broche et à la contre-broche en standard. La puissance de 5 kW des broches porte-outils motorisées permet des opérations très exigeantes de fraisage et de perçage à la broche et à la contre-broche.

A découvrir lors de Prodex du 16 au 20 novembre à Bâle, Halle 1.0, stand B15

Drei neue Drehmaschinen erobern den Markt

Drei neue Multiachsen-Frä- und Drehzentren von Star Micronics werden anlässlich der Prodex-Messe (gleich anschliessend an die Weltpremiere auf der AMB) erstmals in der Schweiz präsentiert. Das Unternehmen, das bislang ausschliesslich Langdrehautomaten herstellte, wird seine erste automatische Kurzdrehmaschine – die SG-42 – auf der Messe einführen.

Star Micronics AG wird ein breit gefächertes Maschinensortiment vorstellen, um dem Kundenbedarf bestmöglich gerecht zu werden. Vier Maschinen, die am Ausstellungsstand präsentiert werden, wurden 2010 entwickelt – damit wird deutlich, dass sich das Unternehmen die verlangsamte Wirtschaftslage zunutze gemacht hat, um an den Lösungen von morgen zu arbeiten.

SB-20C – ein neues Level hinsichtlich Wettbewerbsfähigkeit

Das neueste Modell der populären SB Star Langdrehautomaten wird auf dem Markt eingeführt. Der 20 mm-Stangendrehautomat mit der Bezeichnung SB-20C ersetzt das Modell SB-16E, mit dem er 35 m/min-Eilvorschübe zur Gewährleistung von kurzen Leerzeiten gemein hat. Die zusätzliche Leistung der angetriebenen Werkzeuge macht sie zu einer Maschine, die sich für einen frühen Markteintritt eignet, da sie in der Lage ist, Werkstücke mittlerer Komplexität herzustellen.

SF-25 - höhere Kapazitäten zur Bearbeitung von komplexen Werkstücken

Die zur Herstellung von komplexen Teilen für die Bereiche Medizin-, Luftfahrt- und Automobilindustrie vorgesehene SF-25 ist ein kompakter Langdrehautomat mit 25 mm Kapazität von Star Micronics. Die Maschine ist mit einem Revolverkopf mit 10 Stationen und einer zusätzlichen Werkzeugspindel mit einem automatischem Werkzeugwechsler mit 24 Stationen ausgestattet. Die Werkzeugspindel ist in der Lage, Capto C3-Werkzeuge aufzunehmen und wird von einem Motor mit einer Leistung von 5,5 kW / 20.000 U/min angetrieben, wodurch sich die Zyklusdauer bei der Herstellung von komplexen geformten und gedrehten Werkstücken verkürzt.

ST-38 – drei Revolverköpfe, bis zu 60 Werkzeuge...

Die ST-38 von Star Micronics ist eine Weiterentwicklung der komplexen KNC-32 und SV-32-Maschinen. Die dreifache Revolverkopfausführung ermöglicht den Benutzern, aus der Fähigkeit, mehrere Bearbeitungsvorgänge gleichzeitig auszuführen, Kapital zu schlagen.

Die zur Herstellung äusserst komplexer Teile ausgerichtete Maschine ist dank dem Standard-FANUC-Steuersystem dennoch leicht zu programmieren; damit können Werkstücke bis zu einem Durchmesser von 38 mm bearbeitet werden. Drei Revolverköpfe gewährleisten eine fast grenzenlose Flexibilität. Damit ist die ST-38 in der Lage Werkstücke zu bearbeiten, für die bis 60 Werkzeuge erforderlich sind.



SG-42 – kurzdrehen zur Ausschöpfung neuer Möglichkeiten

Diese Maschine ist für die Herstellung komplexer Werkstücke bis zu 42 mm Durchmesser bestimmt, die 6-Achsen-Maschine wird von einem 11kW-Hauptspindelmotor angetrieben und ist standardmässig mit einer C-Achse sowohl auf der Hauptspindel als auch der Gegenspindel ausgestattet. Die 5 kW-Leistung des Werkzeugmotorantriebs ermöglicht, Hochleistungsfräs- und Bohrvorgänge auf beiden Spindeln auszuführen.

Diese Maschinen werden anlässlich der Prodex vom 16. bis 20. November in Basel, Halle 1.0, Stand B15 zu sehen sein.



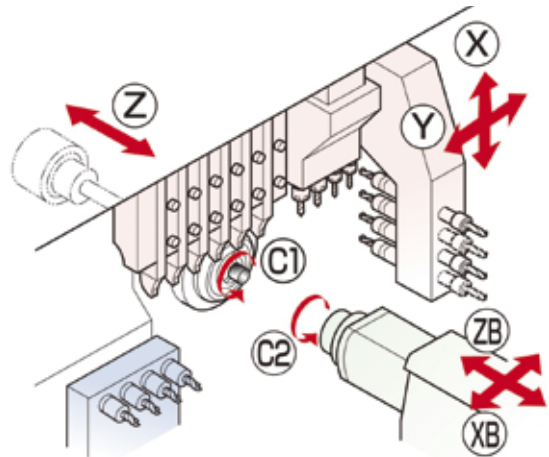
Three new lathes launched in Switzerland

Three new multi-axis mill-turning centers from Star Micronics will make their Swiss premieres at the Prodex show (just after the world premiere at AMB). Until now a manufacturer of exclusively sliding-head lathes, the company will introduce its first fixed-headstock bar automatic – the SG-42.

Star Micronics AG will present a wide range of machines to answer to their customers' needs. Four machines on the booth are 2010 novelties, the Japanese company clearly took advantages of the slowing economy to work hard on tomorrow's solutions.

SB-20C – New level of competitiveness

The latest model in the popular SB range of Star sliding-headstock lathe will be launched. Designated SB-20C, the 20 mm bar machine replaces the SB-16E, in common with which it offers 35 m/min rapids to guarantee short non-cutting times. With additional power to the driven tools, the machine is an ideal early-entry machine capable of manufacturing components of medium complexity.



Zone d'usinage de la nouvelle SB20E, la position des outils reprend ce qui a fait le succès de la SB-16E.

Bearbeitungsbereich der neuen SB20E – die Position der Werkzeuge beruht auf der erfolgreichen SB-16E.

Machining area of the new SB20E, the position of the tools is based on the successful SB-16E.

SF-25 – Increasing capacities to machine complex parts

Intended for manufacturing complex medical, aerospace and automotive components, the SF-25 is a compact, 25 mm capacity sliding-head turning centre from Star Micronics. The machine is equipped with a 10-station turret and an additional tool spindle complete with 24-station automatic tool changer. The tool spindle is capable of accepting Capto C3 tooling and is driven by a 5.5 kW / 20,000 rpm motor, facilitating reduced cycle times when producing complex mill-turned components.

ST-38 – three turrets, up to 60 tools...

The ST-38 from Star Micronics further develops the series of complex KNC-32 and SV-32 machines. The triple turret design allows users to capitalize on the capability of simultaneous machining. A machine for highly complex parts which is nevertheless easily programmed with a standard FANUC control system to exploit the machining possibilities for parts up to a diameter of 38 mm. 3 turrets allow almost limitless flexibility. They enable the ST-38 to machine turned parts which require up to 60 tools.

SG-42 – fixed headstock to reach new possibilities

Intended for the manufacture of complex components up to 42mm diameter, the 6-axis machine is driven by an 11kW main spindle motor and features C axis on both main and counter spindles as standard. The 5 kW power of the driven tool motor enables both heavy duty milling and drilling operations to be carried out at either spindle.

To be seen at Prodex from November 16 to 20 in Basle, Halle 1.0, booth B15

Star Micronics AG

Lauetstrasse 3 - CH-8112 Otelfingen

Tel. + 41 (0)43 411 60 69 - Fax + 41 (0)43 411 60 66

www.starmicronics.ch