

## Nouvelle gamme de ravitailleurs

Après le succès rencontré par le ravitailleur SBF 320 sur les gammes de produits Delta et Gamma, Tornos a présenté une nouvelle gamme économique de ravitailleurs "e" lors de l'EMO.

### Une conception épurée

Ces ravitailleurs se différencient de leurs aînés par une conception plus simple et des fonctionnalités de base. Ils disposent d'une commande déportée sur le ravitailleur et d'éléments de guidage à un seul canal.

### Une intégration optimale

Le développement de ces ravitailleurs a été réalisé conjointement avec celui des machines et élimine de ce fait tous les problèmes liés à l'interfaçage et de compromis comme ceux parfois rencontrés avec des ravitailleurs dit "universels".



### Pas de révolution, mais une évolution

En reprenant les caractéristiques qui ont fait le succès de ses prédécesseurs, Tornos propose aujourd'hui une alternative "simple" à ses ravitailleurs haut de gamme.

Sur la gamme "e" toutes les commandes sont concentrées sur un boîtier. Le nombre d'éléments de guidages proposés en option est augmenté et les canaux de guidage sont compatibles d'un modèle à l'autre. La souplesse d'utilisation en est largement bénéficiaire.

Une attention particulière a été apportée à la conception du SBF 212e qui épaulera les tours jusqu'à un diamètre de broche de 12 mm. Un chargement par vis permet d'éviter les chevauchements des barres de petits diamètres. L'introduction dans le guide à la sortie des vis sera accompagnée par un mouvement mécanique.

### Robobar SBF 212e / SBF 320e

- Intégration optimale
- Guidage de la barre garanti
- Commande déportée sur le ravitailleur
- Un seul canal de guidage par guide
- Un seul partenaire pour machine et ravitailleur
- Rapport prix/performance/qualité très intéressant

Christophe Tissot Product Manager Périphériques précise « Ces nouveaux ravitailleurs au design élégant ne disposent pas de toutes les fonctionnalités des ravitailleurs haut de gamme de Tornos. Ils sont offerts en complément pour nos machines et ils rencontrent un grand succès auprès de nos clients car le message véhiculé est clair, ce sont des ravitailleurs aux fonctionnalités simples et aux prix compétitifs ».

Ces nouveaux périphériques ont été présentés en première à l'EMO et les premières livraisons auront lieu début 2012.

## Neue Produktreihe von Stangenladern

Nach dem Erfolg des Stangenladers SBF 320 auf den Maschinen Delta und Gamma präsentiert Tornos an der EMO die neue preisgünstige Produktreihe von Stangenladern "e".

### Schlichte Konstruktion

Die neuen Stangenlader unterscheiden sich von ihren Vorgängern durch eine einfachere Konstruktion sowie die Grundfunktionen. Sie verfügen über eine externe Bedienung auf dem Stangenlader sowie einkanalige Führungselemente.

### Optimale Integration

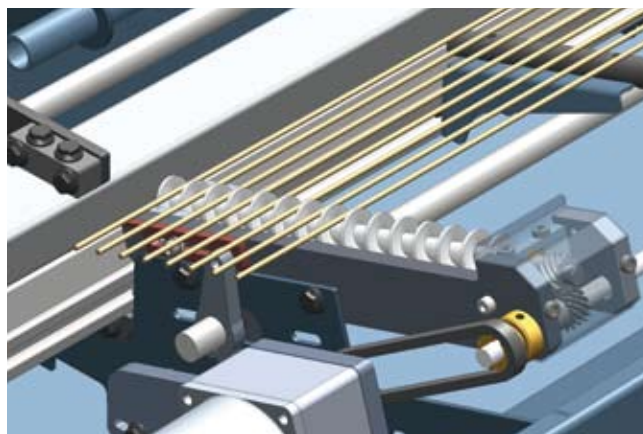
Die Entwicklung dieser Stangenlader erfolgte parallel mit der Entwicklung der Maschinen, um Probleme in Verbindung mit der Schnittstelle sowie Kompromisse, wie sie manchmal bei sogenannten "universellen" Stangenladern anzutreffen sind, zu vermeiden.

### Keine Revolution sondern Evolution

Aufbauend auf den Merkmalen, auf denen der Erfolg der Vorgänger beruhen, bietet Tornos nun eine "einfache" Alternative zu seinen Stangenladern des oberen Segments an.

Bei der Produktreihe "e" ist die gesamte Steuerung in einem Gehäuse zusammengefasst. Die Anzahl der optionalen Führungselemente ist höher und die Führungskanäle sind auf den verschiedenen Modellen austauschbar. Dadurch ergibt sich einen äusserst flexiblen Einsatz.

Besondere Aufmerksamkeit erfuhr die Konstruktion des SBF 212e, der die Drehmaschinen bis zu einem Spindel-durchmesser von 12 mm unterstützt. Das Laden über eine Schraube verhindert das Überschieben von Stangen kleinen Durchmessers. Am Ende der Schraube wird die Einführung mechanisch unterstützt.



### Robobar SBF 212e / SBF 320e

- Optimale Integration
- Zuverlässige Stangenführung
- Externe Steuerung auf dem Stangenlader
- Ein Führungskanal pro Führung
- Ein Partner für Maschine und Stangenlader
- Sehr interessantes Preis-Leistungs-Verhältnis

Christophe Tissot, Product Manager Peripheriesysteme, präzisiert: "Diese neuen Stangenlader mit elegantem Design verfügen nicht über sämtliche Funktionen der Tornos-Stangenlader des oberen Segments. Sie werden zur Ergänzung unserer Maschinen angeboten und stossen auf grossen Erfolg bei unseren Kunden, denn die Botschaft ist klar: Es handelt sich hier um einfache Stangenlader zu sehr wettbewerbsfähigen Preisen."

Die neuen Peripheriesysteme waren erstmals an der EMO vorgestellt, die ersten Lieferung erfolgen anfangs 2012.

## New range of bar feeders

After the success of the SBF 320 bar feeders on the Delta and Gamma product ranges, Tornos is introducing a new low-cost line of "e" bar feeders at EMO.

### Streamlined design

These bar feeders are different from their predecessors in that they are more simple in design and offer basic functions. They have an offset control on the bar feeder and guide components for a single channel.

### Optimal integration

These bar feeders were developed in conjunction with the development of the machines and this helped eliminate all the trade-off and interfacing-related problems such as those sometimes encountered with so-called "universal" bar feeders.

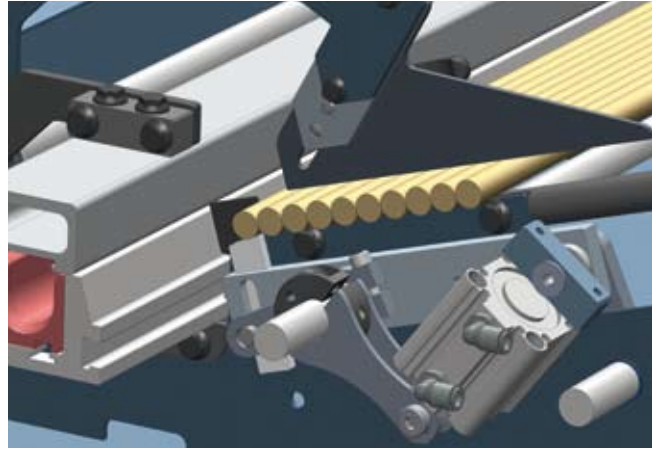
### Not revolution, evolution!

By adopting the characteristics that made its predecessors so successful, Tornos can now offer a "simple" alternative to its high-end bar feeders.

On the "e" range, all the controls are found in one unit. The number of guide components offered as an option has been increased and the guide channels are inter-compatible between models. Its operating flexibility is a real advantage. Close attention has been paid to the design of the SBF 212e which will support turning machines up to a spindle diameter of 12 mm. Screw loading prevents small diameter bars from overlapping. The insertion into the guide at the screw outlet will be accompanied by a mechanical movement.

### Robobar SBF 212e/SBF 320e

- Optimum integration
- Guaranteed bar guiding



- Offset control on the bar feeder
- A single guide channel per guide
- One supplier for machine and bar feeder
- Excellent price/performance/quality ratio

Christophe Tissot, Peripherals Product Manager, explains "These new bar feeders, with their elegant design, do not offer all of the functionalities of Tornos' high-end bar feeders. They are sold as an add-on to our machines and have been a big hit with our customers as the message is clear: these are bar feeders offering basic functions at a competitive price".

These new peripherals were premiered at EMO and the first orders will be delivered at the start of 2012.

### Tornos SA

Industrielle 111 - CH-2740 Moutier  
Tél. +41 32 494 44 44 - Fax +41 32 494 49 07  
contact@tornos.com - www.tornos.com

**PX**TOOLS SA

made in Switzerland

## New ranges of standard precision tools



### SPECIAL SALE

HM micro twist drills,  
shank Ø3

Details and online order form  
[www.pxtools.com/actioneng.php](http://www.pxtools.com/actioneng.php)

Extended  
until  
Dec. 15<sup>th</sup> 2011  
**-20%**



Micro drill action extended until  
**December 15<sup>th</sup>** due to its huge success

Take this opportunity to discover our new quality in standard ranges now!